

UDIRC®

1/16 直线加速赛车

操作指南

全比例UDISPORT遥控赛车

V1.0



本产品适合14岁以上的用户使用
操作前请仔细阅读此说明书
该说明书中含有重要信息必须予以保留。

重要 通知

我们的产品一直在改进，设计和规格如有变更，将不另行通知。本手册所有内容均已仔细核对，以确保准确性，如有印刷错误，本公司保留最终解释权。

谢谢

- 感谢您选择本产品！该模型旨在为驾驶带来乐趣，并使用高品质的零件来提高耐用性和性能。您正在阅读的说明手册是为了让产品更容易理解和解释得更透彻。我们希望您喜欢本遥控模型车。如果您遇到任何问题或需要帮助请致电我们，我们将尽最大努力为您提供帮助。您可以通过以下网址与我们联系：www.udirc.cn。
- 此无线遥控模型产品，并非玩具，需定期维护才能获得最佳性能。如果您不进行定期维护，则会影响性能。我们拥有所有必要的零件和附件，可确保您的车辆保持最佳性能。
- 警告或注意符号将警告您有关可能非常危险的步骤。在继续操作之前，请仔细阅读并理解说明事项。



警告



注意

不遵守这些说明可能会导致您自己或他人受伤。您也可能造成财产损失或模型损坏。



警告

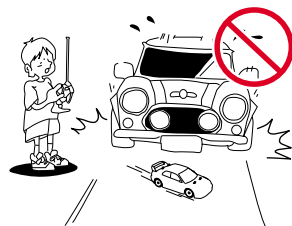
- 模型车运行异常时需立即停止操作并检查原因。
- 保持警惕，周围可能有人也在操作模型车。
- 电机为发热部件，请勿触碰。
- 若长时间不使用请将模型车的底盘架高，让车轮悬空。
- 包装或说明书中含有重要信息，应保留。



●产品含有小且尖锐的零件，所以在装配和贮藏时，要放在儿童摸不到的地方。



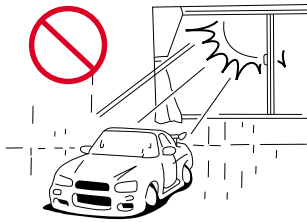
●开始使用前，详细阅读说明书，或请教有操作经验的人，必要时与监护人一起阅读。



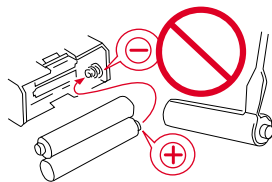
●请勿在公共街道或人群拥挤的地方操作，以免发生意外事故。



●刀具，镊子，螺丝等需小心处理。



●勿把模型放在高温，潮湿及阳光直射的地方。



●勿反接或分解电池，这会导致电池爆炸的危险。



- 操作前**
- 确保正确拧紧所有螺丝和螺母。
 - 遥控器和车辆请始终使用电量饱和的电池，以免失去对模型的控制。
- 操作时**
- 首先打开遥控器电源，然后打开车辆电源。
 - 只在空旷(>5x5m)无人的地方使用本产品。
 - 不可将手指或其他物体放进正在旋转或移动的部件中。
- 操作后**
- 先关闭车辆电源，后关闭遥控器电源。并取出电池。
 - 车辆使用完毕需进行日常维护。

警告

1. 本产品是模型产品，14岁以下儿童不得使用，以免产生危险。
2. 激光辐射，勿直视光束！
3. 电机为发热部件，请勿触摸，以免发生烫伤的危险。
4. 不要靠近耳朵使用！误用可能导致听力损坏。
5. 为保证航空无线电台（站）电磁环境的要求，禁止在以机场跑道为中心点为圆心、半径5000米的区域内使用各类模型遥控器。
6. 在国家有关部门发布无线电管制命令的期间、区域区，应按要求停止使用模型遥控器。
7. 定期检查USB充电线及连接部件是否损坏，发现损坏时应停止使用，直至修复完好。
8. 本产品只能使用厂家配送的USB充电盒连接到质量合格的USB插口进行供电，若不按要求操作，会造成电路异常甚至产品损坏，可能会对人有伤害风险！

电池注意事项

- 1) 产品使用7.4V充电电池，遥控器使用4节1.5V 7号电池；
- 2) 电池取出和装入应按产品及遥控器电池室上的极性和电压标志进行正确操作，电池不应短路；
- 3) 非充电电池不能充电；
- 4) 充电电池必须在成人监护下充电；
- 5) 充电电池在充电前应从产品中取出；
- 6) 不同类型的电池或新旧电池不能混用；
- 7) 只有和推荐电池相同或者等效的电池方可使用；
- 8) 用尽的电池应从产品及遥控器中取出，若长期不使用，请将产品及遥控器中电池取出；
- 9) 电源端子不得短路；
- 10) 不能连接到多于推荐数量的电源上。
- 11) 充电电池组只能使用生产者提供的USB线进行充电，USB线不是模型。

车辆维护

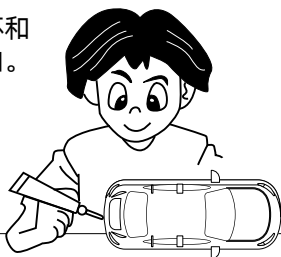
不使用时，取出车辆和遥控器的电池。



入库前完全除去车上的泥沙污垢，必须保持车辆干燥。



外漏轮毂杯和金属件打油。



不使用时，车辆和电池单独放好。



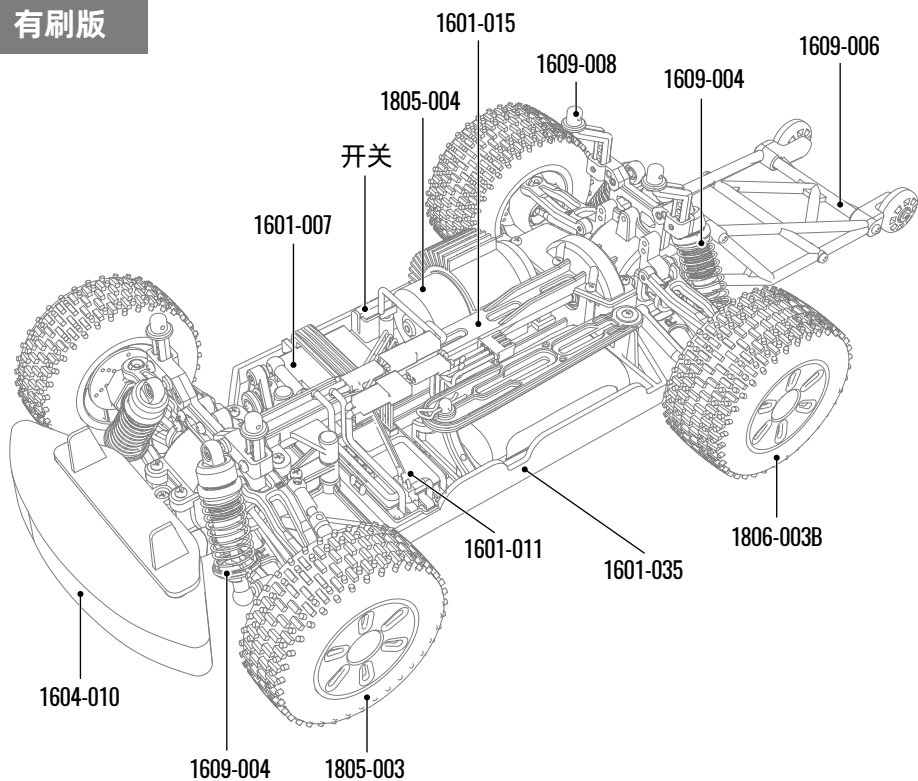
常见故障解析

故障	解决方法
遥控车不运行	电池电量不足，及时充电或更换新电池
	检查车轮或传动轴是否被杂物缠住，并去除
	电机或已达使用期限，更换相同的电机
	保持在有效的控制距离内
	遥控器电池电量不足，及时更换新电
	检查模型车各部件是否损坏并更换
	电调温度过高触发高温保护，暂停10分钟后再使用
对频超时	信号受干扰，重启车辆和遥控器
操控延时	确认是否有障碍物或干扰物
车辆自动前进/后退，或发出“en.....”声音	确认油门扳机在中位并重启遥控器
遥控器指示灯不亮	检查是否正确安装电池或更换新电池
	遥控器故障更换新遥控器
模型车转向无力或无功能	增加转向幅度的百分比
	检查转向机构是否有杂物或配件损坏

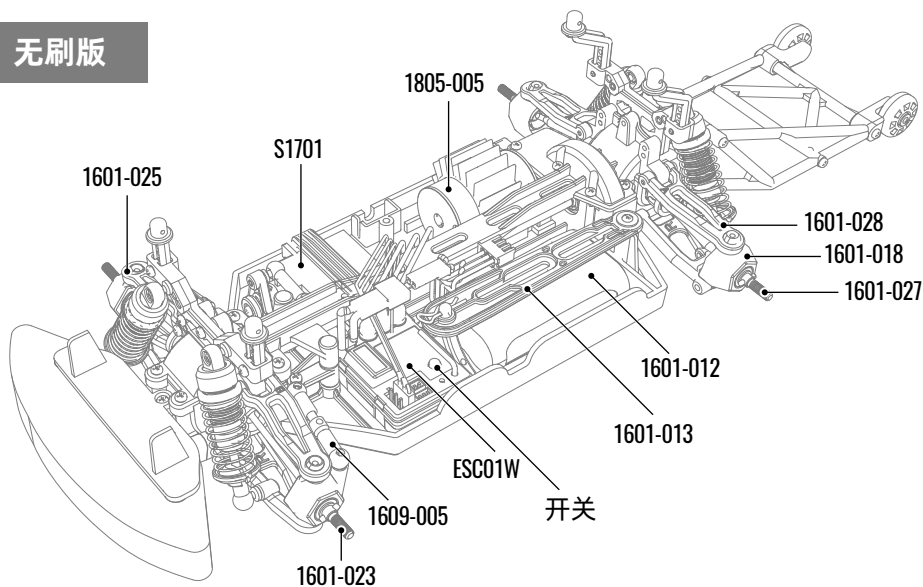
车辆概述

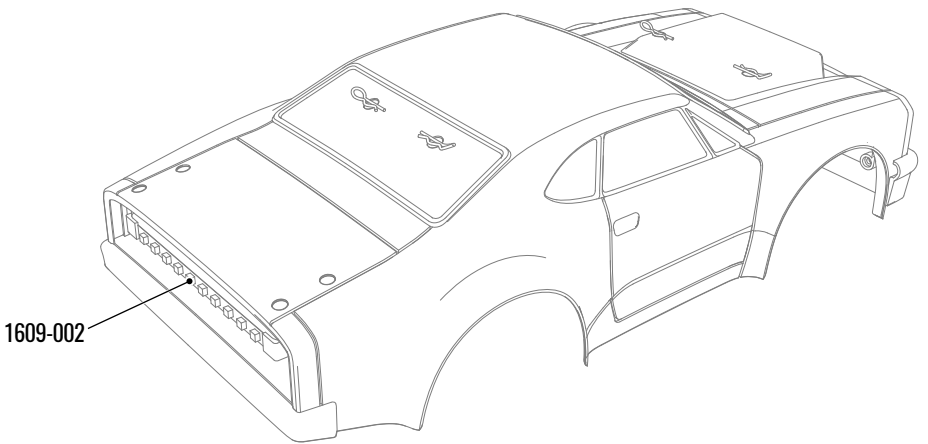
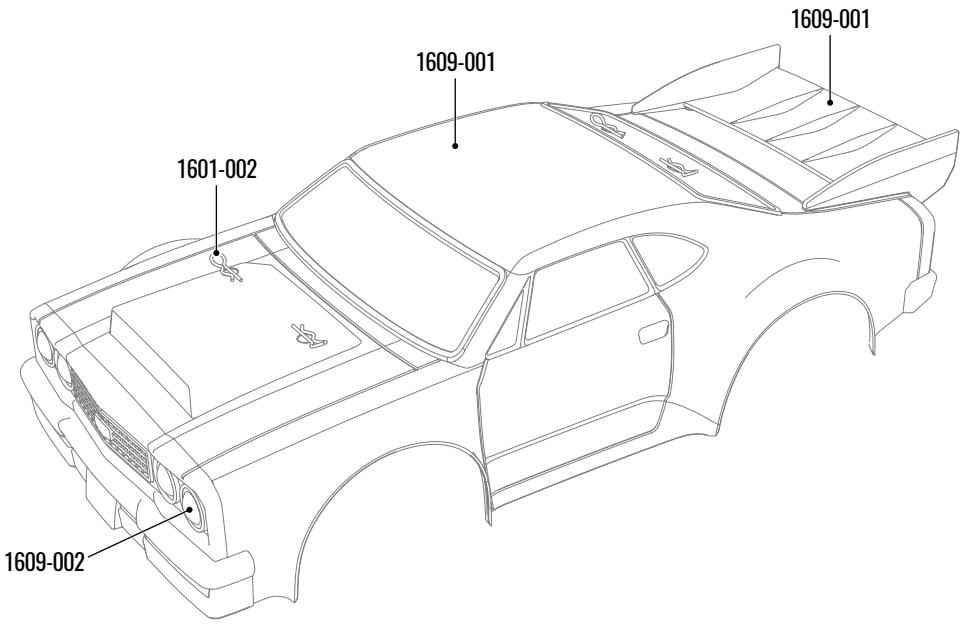
各零配件以销售所得为准

有刷版



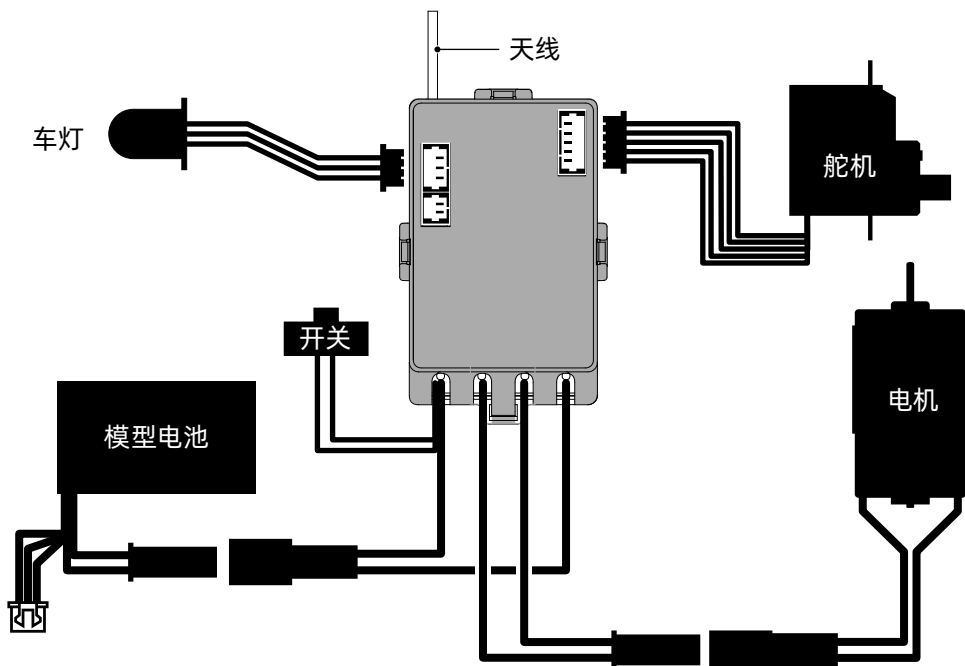
无刷版



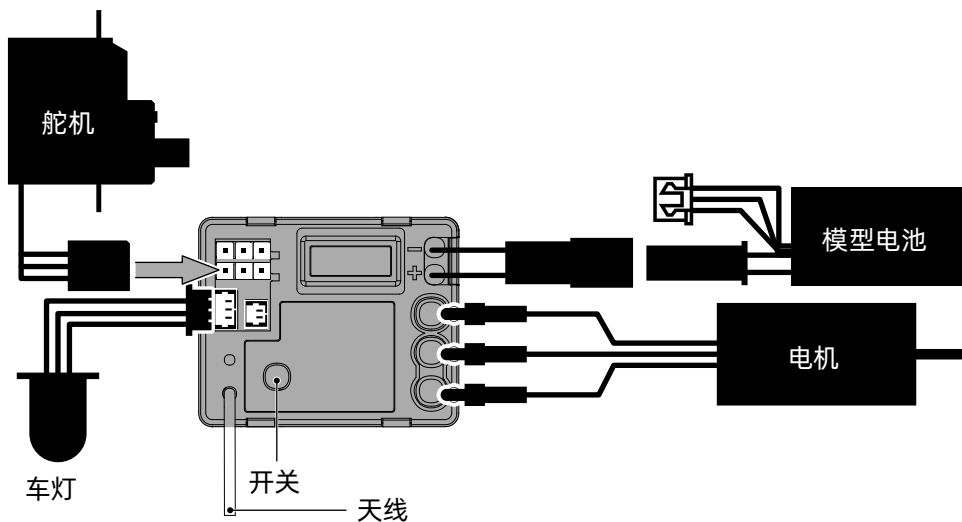


电子调速器

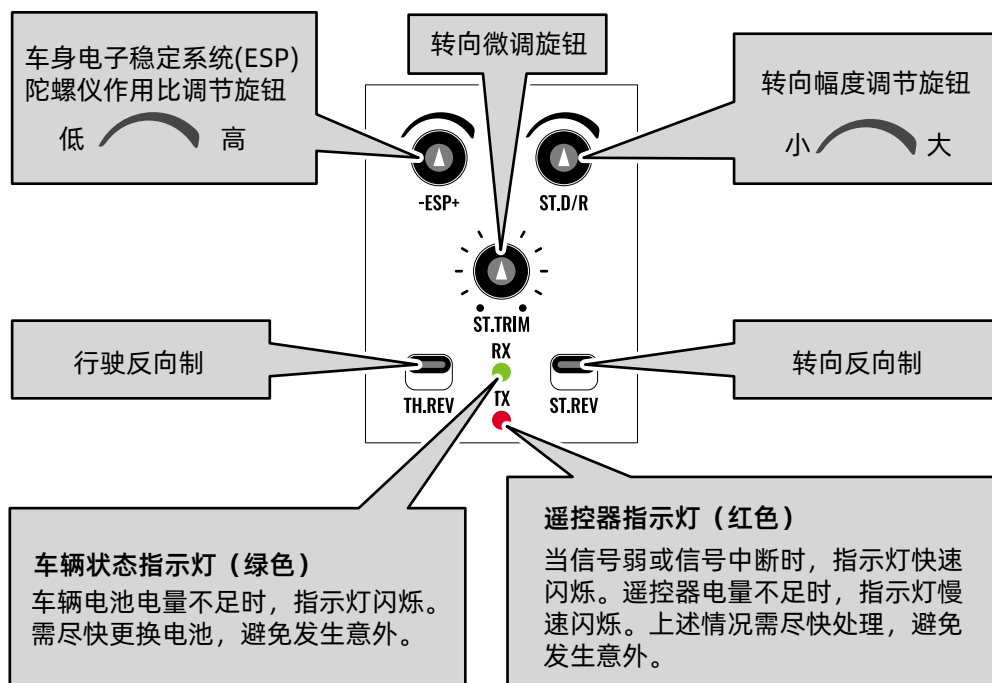
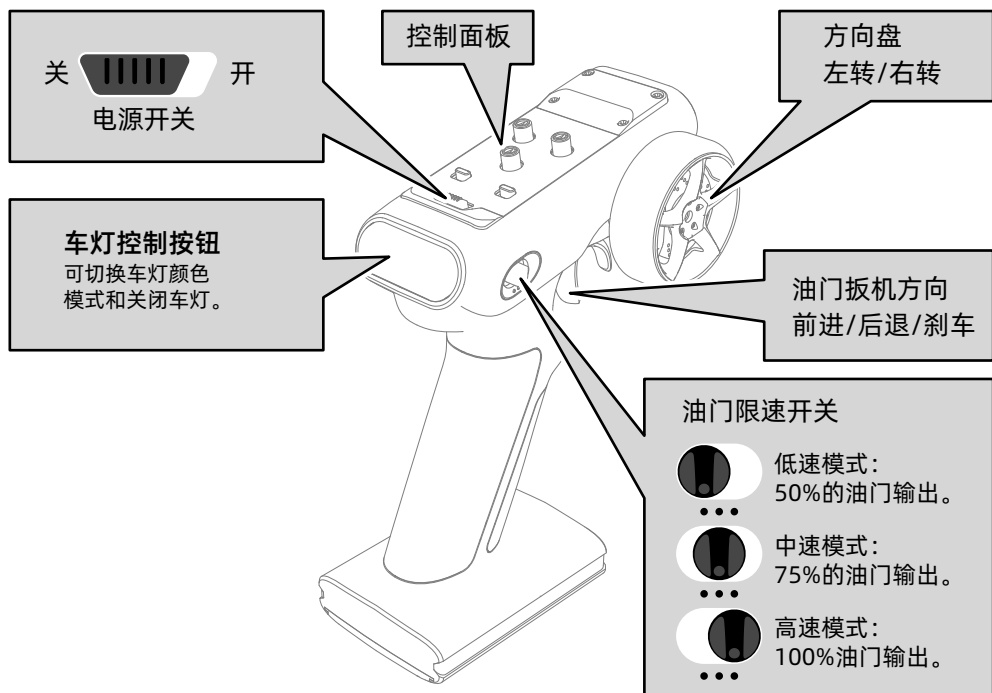
1601-011



ESC01W

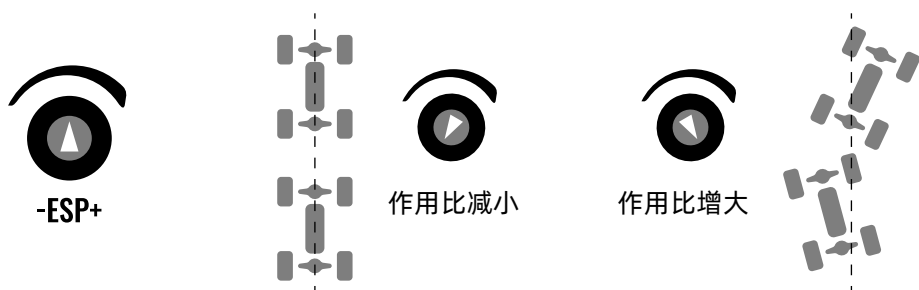


遥控器概述



-ESP+ 陀螺仪作用比调节

本产品带有ESP车辆稳定系统功能，当车辆在行驶时发生侧滑或失控时，能够有效起到修正车辆姿态和方向的作用。可通过遥控器的ESP旋钮来调节车辆陀螺仪传感器作用和灵敏度的大小。



ST.D/R 转向幅度百分比调节

可以使用转向幅度调节旋钮调节车辆的左右转向角度大小。



ST.TRIM 转向微调

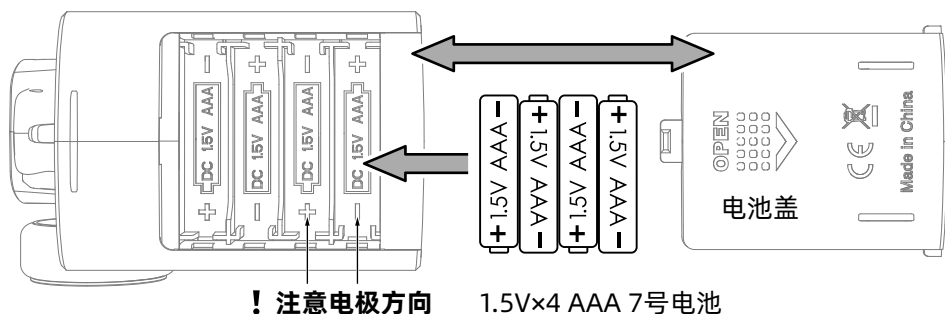
当方向盘在正中心位置时，如果车辆无法正常直线行驶，请使用转向微调旋钮来调节校正前轮的左右方向。



注意

1. 当遥控车辆进行后退时，无ESP作用。
2. 当遥控车辆进行前进时，需向后拉动油门扳机行程量达到30%以上，陀螺仪才开始介入工作。
3. 陀螺仪作用比随着车辆速度的增大也会同步增大。

遥控器电池的装配（另购）

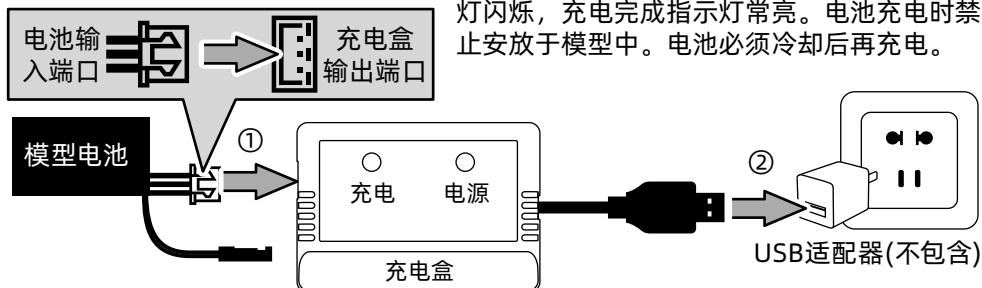


打开遥控器底部的电池盖，按照电池盒内指定的电池极性方向正确安装电池。

模型电池的充电

电池出厂时含有较少电量，须充电饱和后再使用。

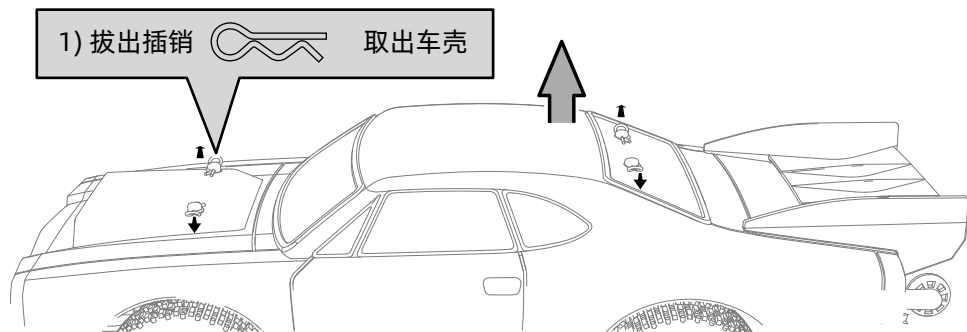
将随附充电盒与模型电池充电输入端口连接，再连接其它USB输出端口。充电时，充电指示灯闪烁，充电完成指示灯常亮。电池充电时禁止安放于模型中。电池必须冷却后再充电。

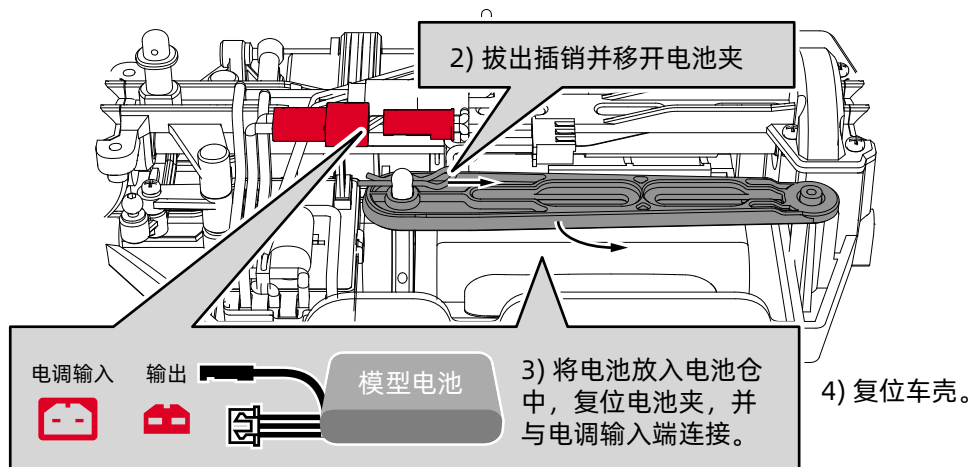


警告：充电时必须有人照看。
请使用设备随附的充电盒并确保连接正确

模型电池的装配

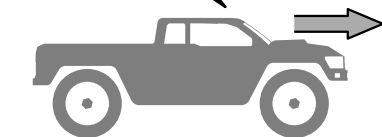
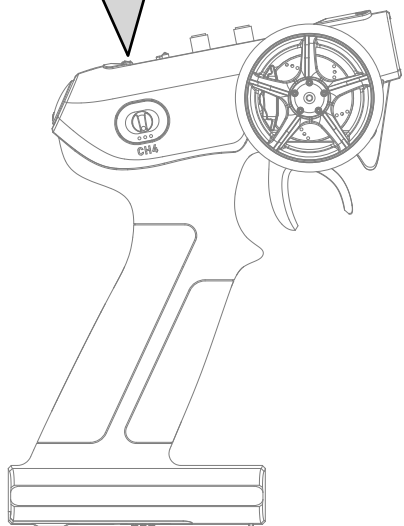
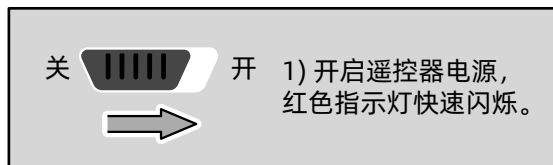
车壳和插销以实物为准



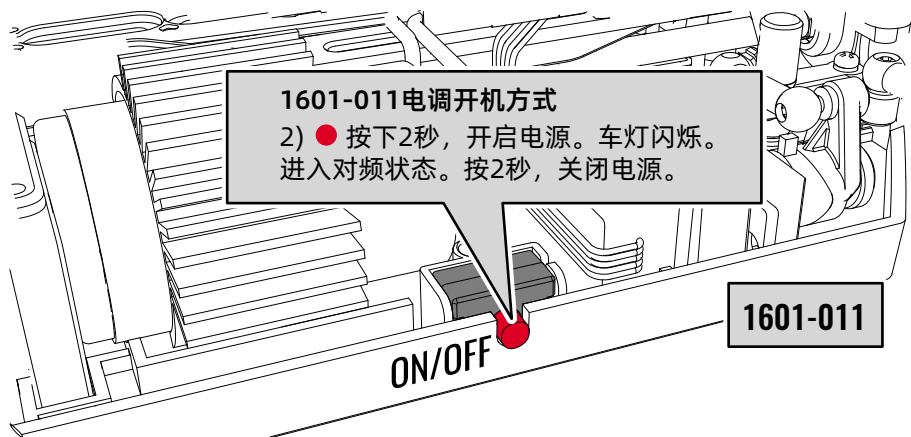


操作指引

1> 对频



将车辆放置于水平地面



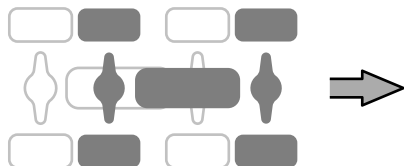
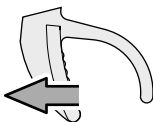
开启车辆电源后，遥控器和车辆会自动对频，当遥控器指示灯和车灯常亮时，则对频成功。在对频过程中车灯会快速闪烁，此时陀螺仪正在进行自动校准，请务必将车辆放置于水平地面完成此操作。校准完毕后车灯恢复正常状态。

2>

操控方法

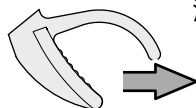
油门扳机

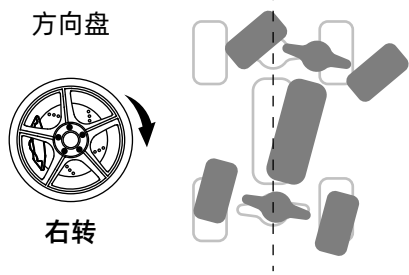
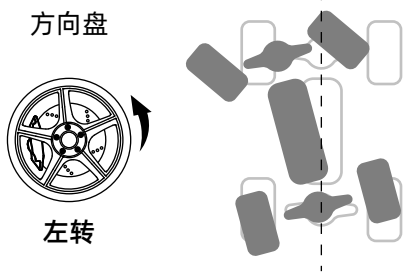
前进



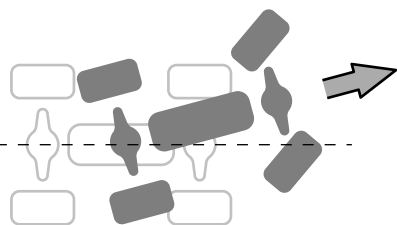
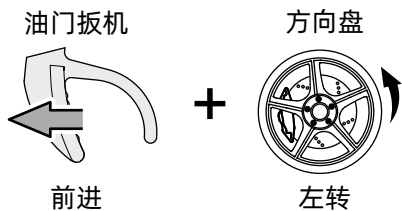
油门扳机

后退

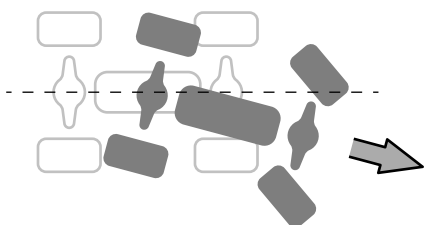
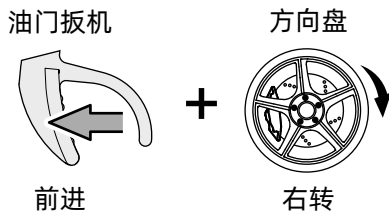




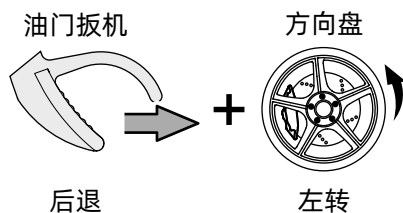
前进并左转



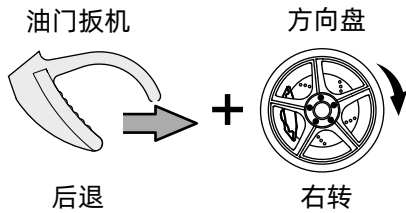
前进并右转



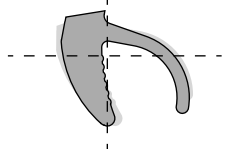
后退并左转



后退并右转

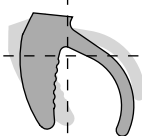


低速



向后轻拉油门扳机，
车辆慢速前进。

高速



油门扳机拉到最大，
车辆快速前进。

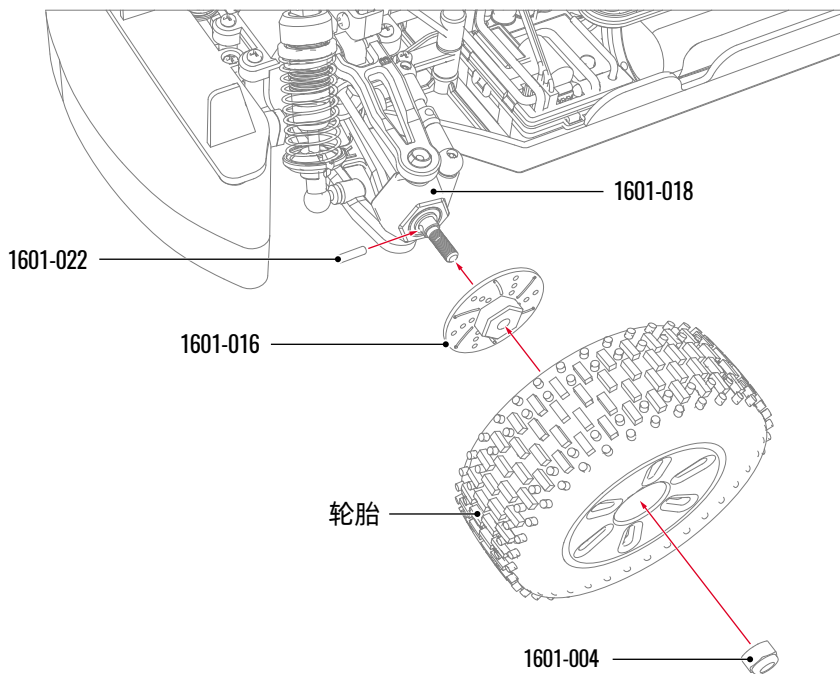
刹车/后退



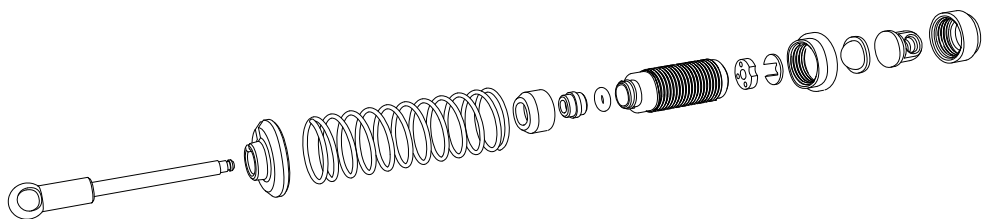
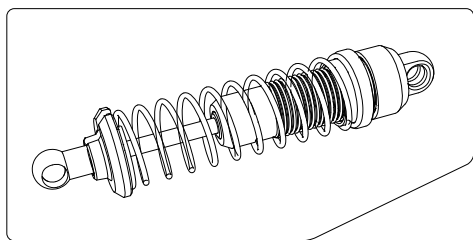
车辆前进过程中，油门扳机往前推，
车辆停止前进。油门扳机回到中位
后再次往前推，此时车辆后退。

零配件组装示意图 ! 各零配件以销售所得为准

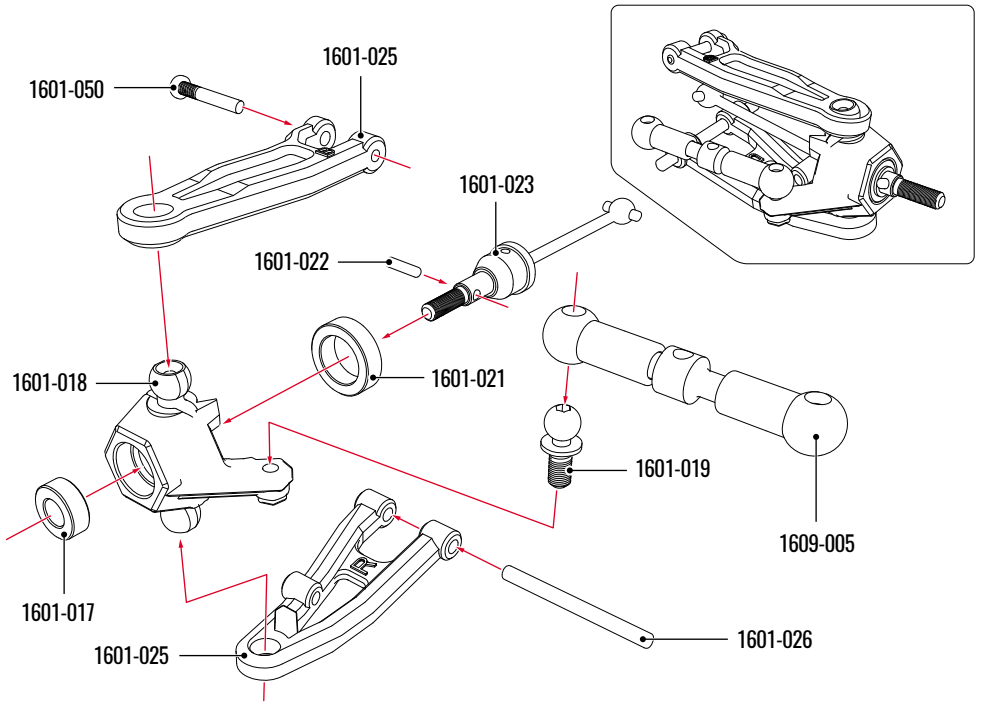
车轮



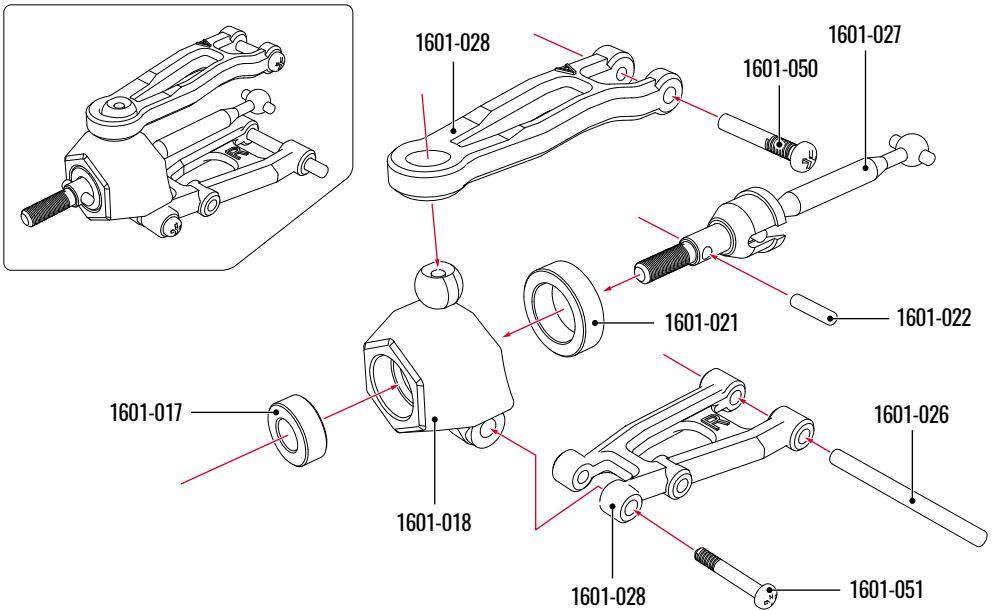
减震器



前摆臂

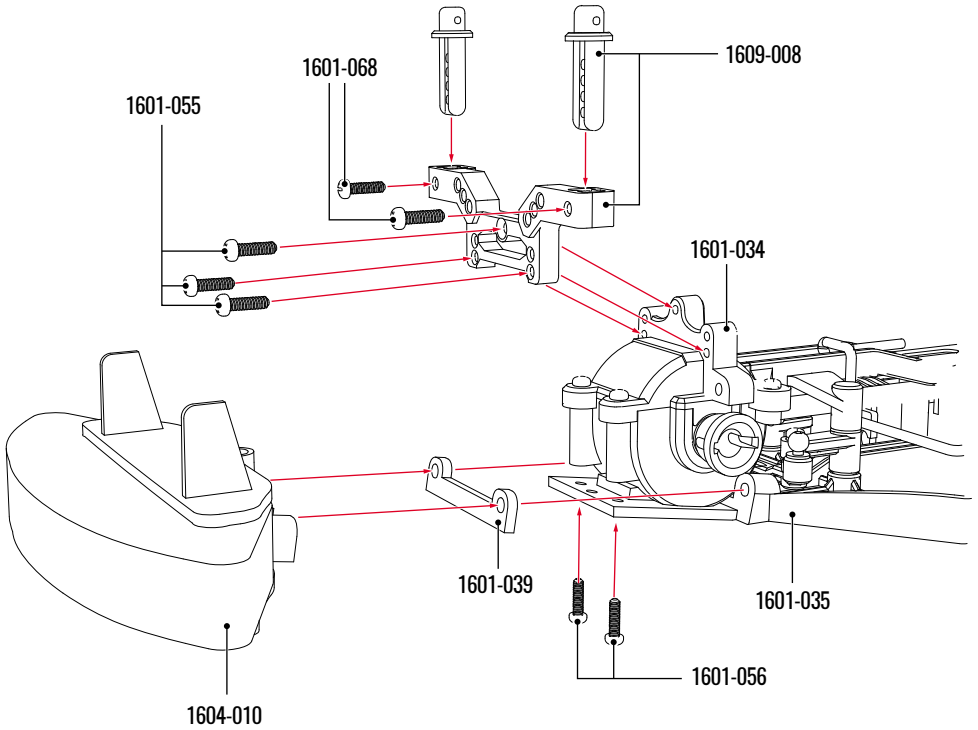
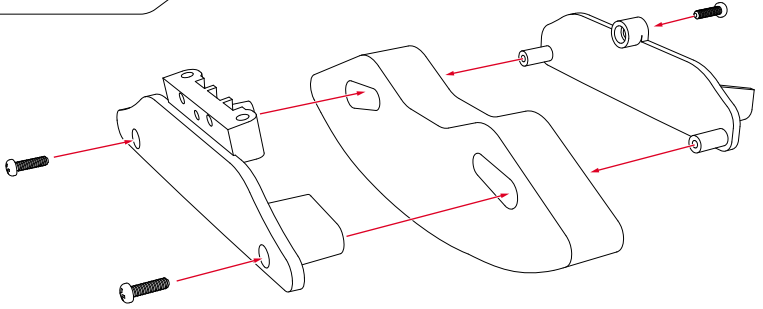
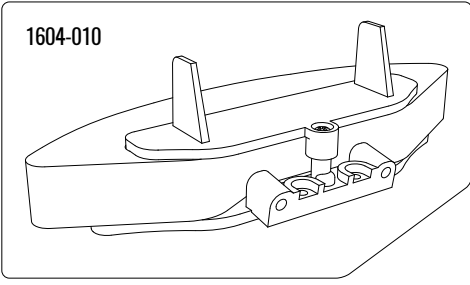


后摆臂

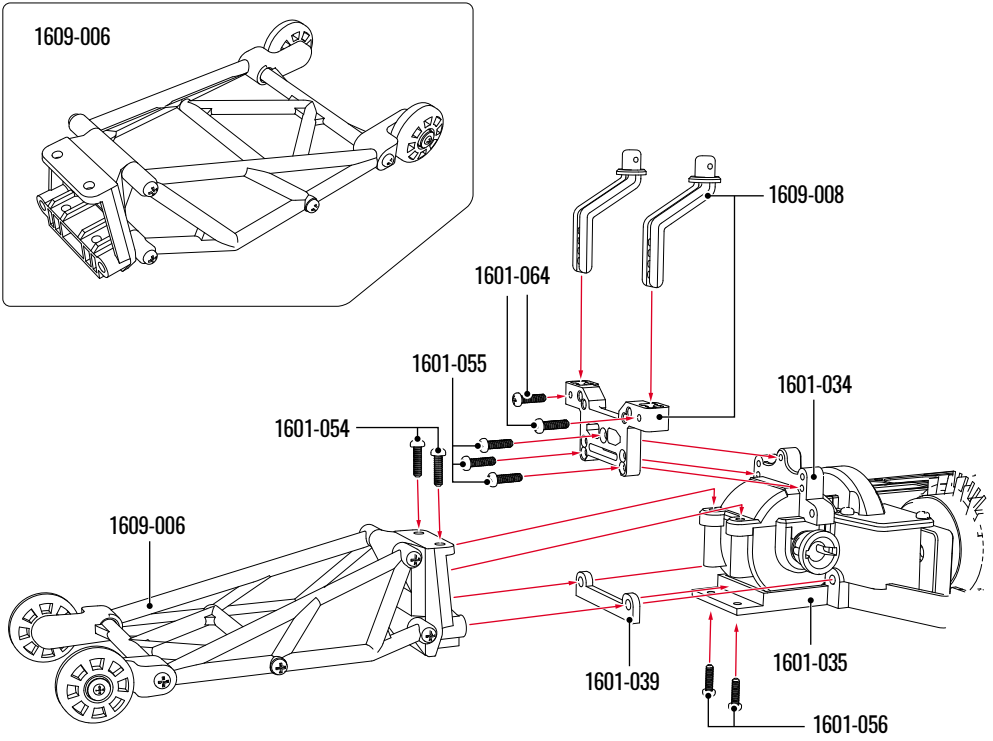


前防撞

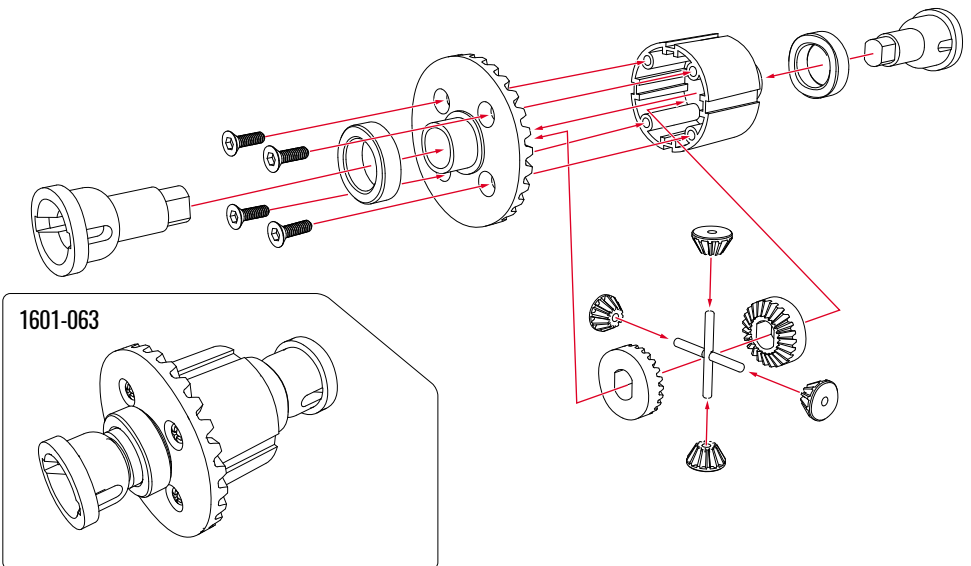
1604-010



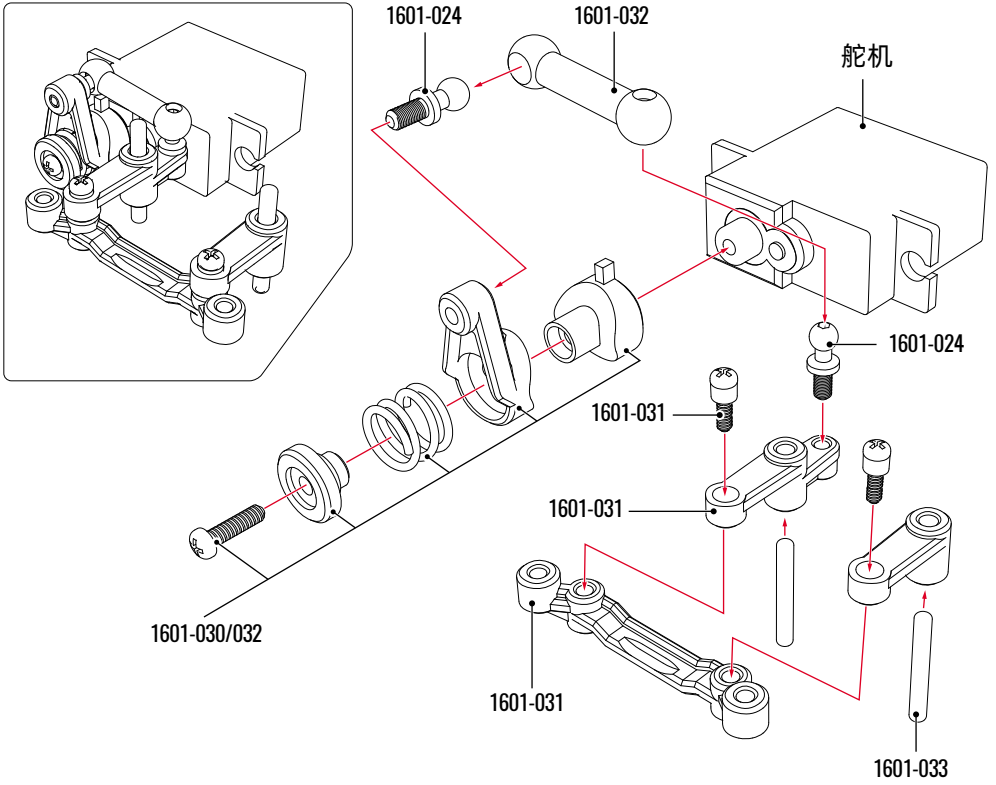
防滚轮



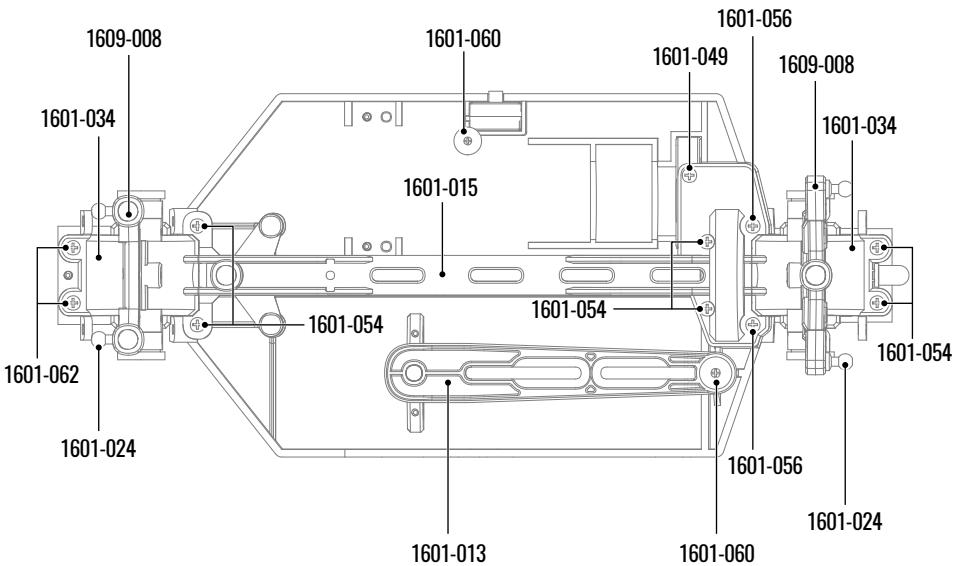
差速器



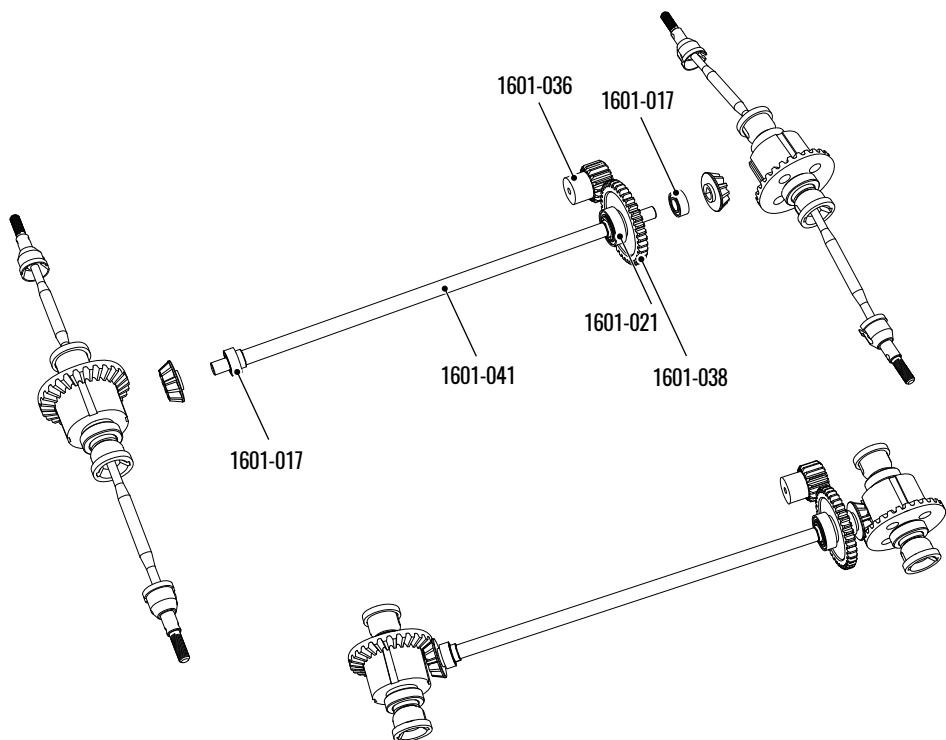
转向系统



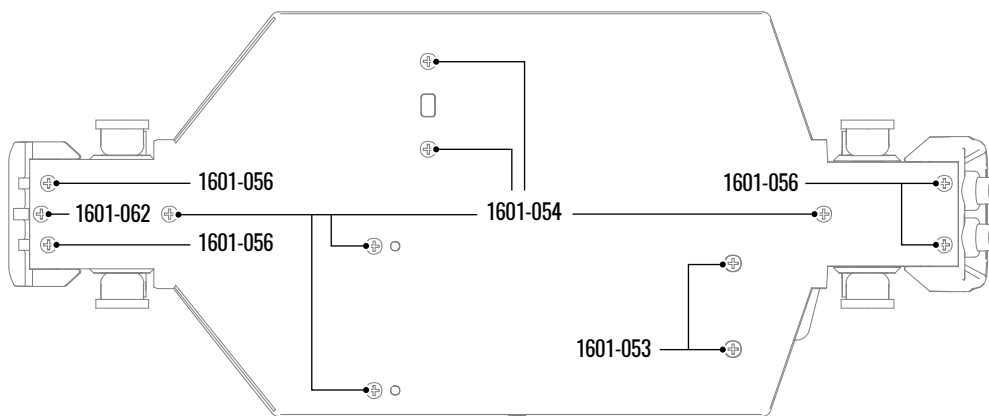
二楼板



传动结构



底盘



可购买配件

各零配件以销售所得为准



1609-001A
车壳总成



1609-001B
车壳总成



1601-002
插销×4



1609-002
前后灯组



1805-003
轮胎×2



1806-003B
轮胎×2



1806-003A
轮胎×2



1805-004
390强磁电机



1805-005
无刷电机



1601-007
舵机(用于强磁电机)



S1701
舵机(用于无刷电机)



1609-008
前后支架



1609-004
前后减震组件



1604-010
前防撞组件



1601-011
电调(用于无刷电机)



ESC01W
电调(用于无刷电机)



1601-012
电池



1601-013
电池夹组件



1601-015
二楼板

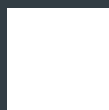


1601-016
刹车盘耦合器×4

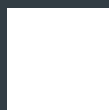
			
1601-018 前后轮座组件	1609-005 可调转向连杆	1601-023 CVD传动轴×2	1601-025 前摆臂组件
			
1601-027 传动轴×2	1601-028 后摆臂组件	1601-063 差速器组件	1601-030/032 舵机结构组件
			
1601-031 转向拉杆组件	1601-066 舵机连杆	1601-034 差速箱组件	1601-035 底盘
			
1601-036 电机齿轮组件	1601-037A 电机座(用于强磁电机)	1601-037B 电机座(用于无刷电机)	1601-038 主传动齿轮
			
1601-039 前后臂码	1601-041 主转动轴 ø6.25×216mm	1601-043 充电器	UA37-001 遥控器

			
<p>1609-006 防抬头轮</p>	<p>1601-064 金属伞齿/主动锥齿</p>		
			
<p>1601-045 十字螺丝刀</p>	<p>1601-046 2-4mm 六角螺母套筒扳手</p>	<p>1601-047 六角扳手</p>	<p>1601-048 ø2.5x11.8mm PM 台阶螺丝x8</p>
			 <p>用于强磁电机座</p>
<p>1601-049 ø2.5x5mm PM 螺丝x8</p>	<p>1601-050 ø2x13mm PM 台阶螺丝x8</p>	<p>1601-051 ø2.5x16.5mm PM 台阶螺丝x8</p>	<p>1601-052 ø2.5x8.5mm KM 沉头螺丝x8</p>
			
<p>1601-053 ø2.5x11.5mm KM 沉头螺丝x8</p>	<p>1601-054 ø2.3x8mm PB 自攻螺丝x8</p>	<p>1601-055 ø2x10mm PB 自攻螺丝x8</p>	<p>1601-056 ø2.3x14mm PB 自攻螺丝x8</p>
			
<p>1601-057 ø2.5x15mm PB 自攻螺丝x8</p>	<p>1601-060 ø2.3xø8x8mm PB 带介螺丝x8</p>	<p>1601-061 ø2.3xø7x5mm PB 带介螺丝x8</p>	<p>1601-062 ø2.3x6mm PB 自攻螺丝x8</p>

		 用于无刷电机座	
<p>1601-067 $\varnothing 4 \times 6.6\text{mm}$ PM 台阶螺丝×8</p>	<p>1601-068 $\varnothing 2 \times 8\text{mm}$ PB 自攻螺丝×8</p>	<p>1601-069 $\varnothing 3 \times 8\text{mm}$ KM 沉头螺丝×8</p>	<p>1601-004 M3 防松螺母×4</p>
			
<p>1601-017 $\varnothing 8 \times \varnothing 4 \times 3\text{mm}$ 滚珠轴承×4</p>	<p>1601-021 $\varnothing 12 \times \varnothing 8 \times 3.5\text{mm}$ 滚珠轴承×4</p>	<p>1601-019 $\varnothing 2.5 \times 10\text{mm}$ 球头螺丝×4</p>	<p>1601-024 $\varnothing 2.5 \times 12\text{mm}$ 球头螺丝×4</p>
			
<p>1601-022 $\varnothing 1.8 \times 6.8\text{mm}$ 光轴×4</p>	<p>1601-026 $\varnothing 2.5 \times 32\text{mm}$ 光轴×4</p>	<p>1601-033 $\varnothing 2.5 \times 21\text{mm}$ 光轴×4</p>	



手机扫一扫
看操作演示



操作指南
下载



制造商：汕头市澄海区优迪玩具有限公司

地址：中国广东省汕头市澄海区广益街道广峰工业区