

UdiRC[®]
优迪玩具
优迪科技[™]

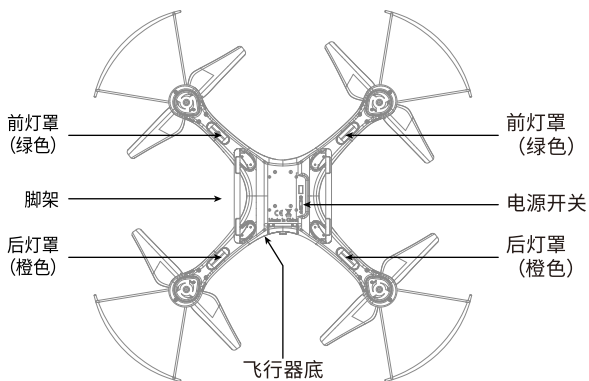
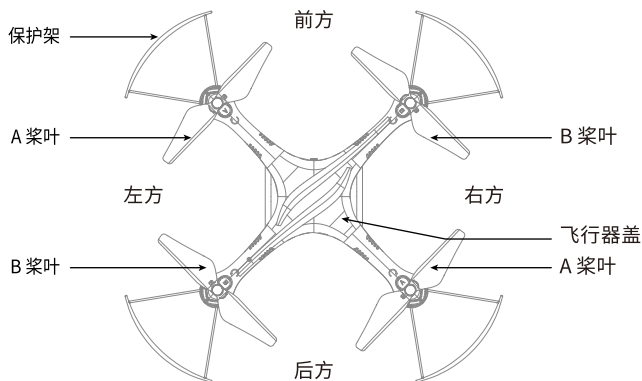
i352H/i362H

操作指南

适合14岁以上年龄

飞行器和遥控器概述

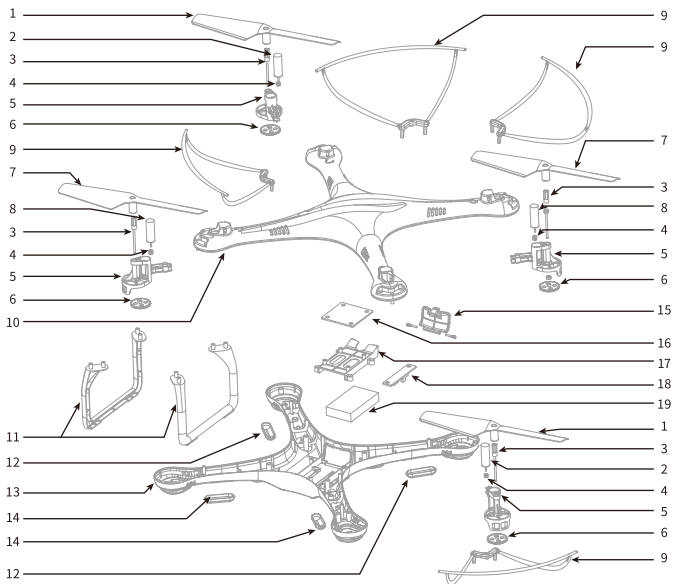
飞行器



主要参数

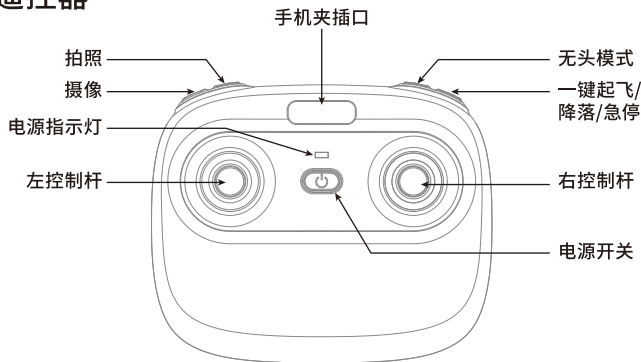
飞行器尺寸	360x355x107毫米	飞行器电池	3.7V 1000毫安
飞行器重量	140克	飞行器电池充电时间	150~170 分钟
桨叶直径	147毫米	最大飞行距离/半径	60米
飞行时间	14~15 分钟	主机机	8520x4

分解图

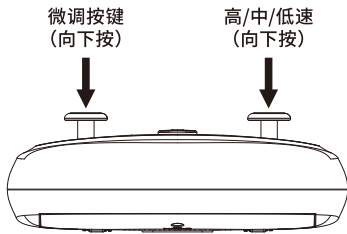


编号	名称	编号	名称	编号	名称
1	A 桨叶(正转)	8	反转电机(黑白线)	15	电池盖
2	正转电机(红蓝线)	9	保护架	16	接收板
3	传动轴	10	飞行器盖	17	主架
4	电机牙	11	脚架	18	开关板
5	电机座	12	后灯罩(橙色)	19	电池
6	变速牙	13	飞行器底		
7	B 桨叶(反转)	14	前灯罩(绿色)		

遥控器



注意：拍照、摄像功能，只在购买W1摄像盒，且连接手机后才起作用。



按键功能

左控制杆	控制飞行器上升、下降、左转、右转。
右控制杆	控制飞行器前进、后退、左侧飞、右侧飞。
电源开关	向下按电源开关开启遥控器，再次向下按，关闭遥控器。
拍照按键	点击此键一次，拍一张照片。
摄像按键	点击此键一次，进入录制视频，再点击一次，结束录制。
无头模式按键	点击此键，进入无头模式，再次点击，退出无头模式。
起飞/降落/ 急停按键	起飞前，点击此键，飞行器自动起飞；飞行时，点击此键，飞行器自动降落或长按此键，飞行器直接降落地面。
高中低速按键	向下按右控制杆，进行高/中/低速模式的切换。
微调模式按键	向下按住此键，控制杆拨向需要微调的方向，即可向该方向微调，松开退出微调。

电池的安装方法

打开遥控器背面的电池盖，依照电池箱的电极指示正确的放入4粒AA 5号碱性电池如图1（电池需另购），放好电池盖，锁上螺丝（图2）。

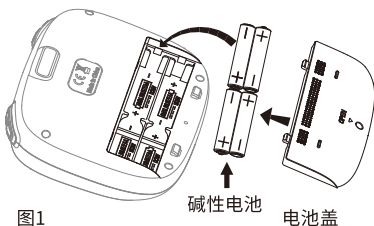


图1



图2

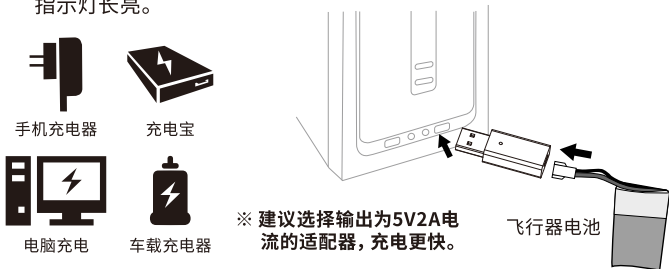
注意：

- ① 装电池时必须认准正负极与电池盒正负极，切不可装反；
- ② 请勿混合使用新旧电池；
- ③ 请勿混合使用不同类型的电池；
- ④ 非充电电池不能充电。

零件装卸

锂电池的充电方式

1. 先将飞行器电池与USB充电器连接，再连接下图任何一种方式充电USB插口。
2. 飞行器电池充电时USB的红色指示灯长亮，充电完成时USB的绿色指示灯长亮。



锂电池的弃置与回收利用



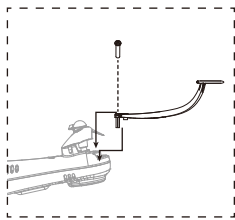
废弃的锂电池不能随意扔在垃圾桶。请与环境部门，废品代理或者模型的供应商联系，或者离你最近的锂电池回收利用中心联系。



保护架安装与拆卸

安装时将保护架分别安装在飞行器四条机臂的末端锁紧附送的螺丝；拆卸时拧出螺丝，用力拨出保护架。

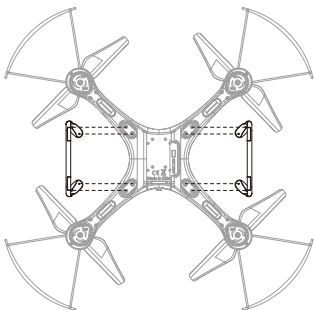
注：飞行熟练后去除保护架将获得额外的动力提升及飞行时间。



脚架安装与拆卸

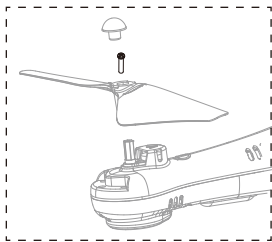
沿着示意图指示,脚架柱子对准机身孔插入到位,锁紧附带的螺丝;拆卸时,拧出螺丝,拔出脚架。

注:脚架与机身平面紧贴,否则脚架与地面不平稳,影响飞行稳定性。



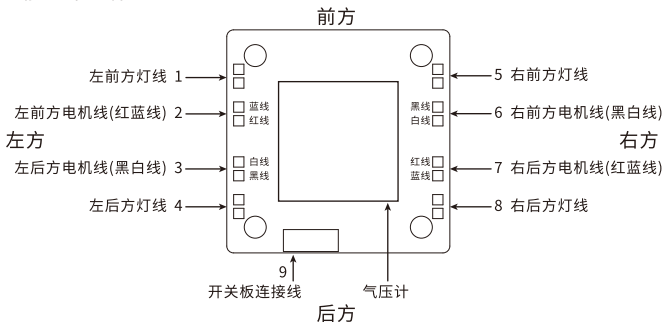
桨叶安装与拆卸

安装时将桨叶对准飞行器孔向下压到底,锁入附带的螺丝,盖上桨叶盖;拆卸时,将桨叶盖拔出,拧出螺丝,拔出桨叶。



接收板附加说明

接收板的安装方向和焊接线的连接位置必须和下图所示的一样,飞行器才能正常工作。

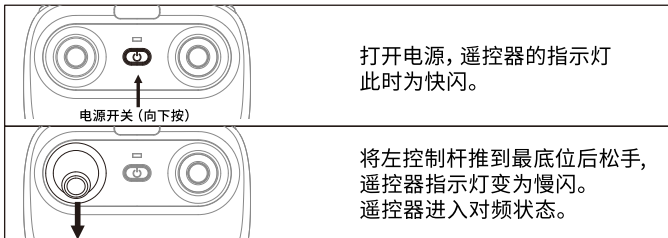


飞行前注意事项

1. 确定遥控器与飞行器锂电池的电量处于饱和状态。
2. 开机前确认遥控器的左控制杆处于中间位置。
3. 开机时必须遵守电源开、关机的顺序。开机时应先开启遥控器电源开关,再打开飞行器电源开关;关机时应先关闭飞行器电源开关,再关闭遥控器。不正确的开关顺序可能会造成飞行器失控的现象,影响自身与他人的安全。请养成正确的开、关机习惯。
4. 确认锂电池、电机等部件之间的接头连接是否牢固、可靠。飞行中的持续震动,都可能造成电源接头松脱,可导致飞行器失控。
5. 检查桨叶旋转方向。左前方/右后方A桨叶顺时针方向旋转。右前方/左后方B桨叶逆时针旋转。
6. 操作不当造成坠机,可能使电机或桨叶运转不顺畅、产生噪音,从而导致飞行状态受到影响或无法飞行,建议到当地经销商购买新配件及时更换,从而让飞行器重新恢复最佳状态。

飞行步骤

对频

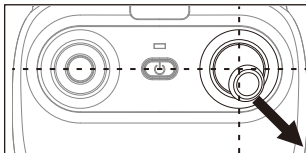


将飞行器开关把柄拨到ON位置，打开电源。脚架灯从闪亮变成长亮状态，飞行器对频成功进入遥控状态。



必须放置在水平地面上!!!

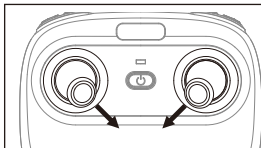
校准(此动作在对频成功后进行)



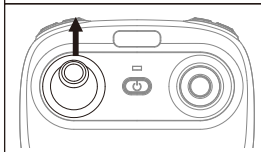
遥控器右控制杆推向右下角底45°
(此动作前不能推动左控制杆),
此时飞行器机身灯闪烁3次后变回
长亮,表示校准完毕,飞行器可正
常飞行。

温馨补救:当飞行器出现无法使用微调修正飞行状态、或受到猛烈撞击(或不正常跌落),导致操控困难,此时需要重新进行对频和校准。

起飞

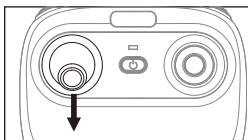


将左/右控制杆同时向内推到45°斜角
启动电机。(此操作适应于解锁电机。
电机上锁:电机运转过程中,此操作将
使电机立即停止运转。)



左控制杆缓慢向上推动,飞行器起飞。

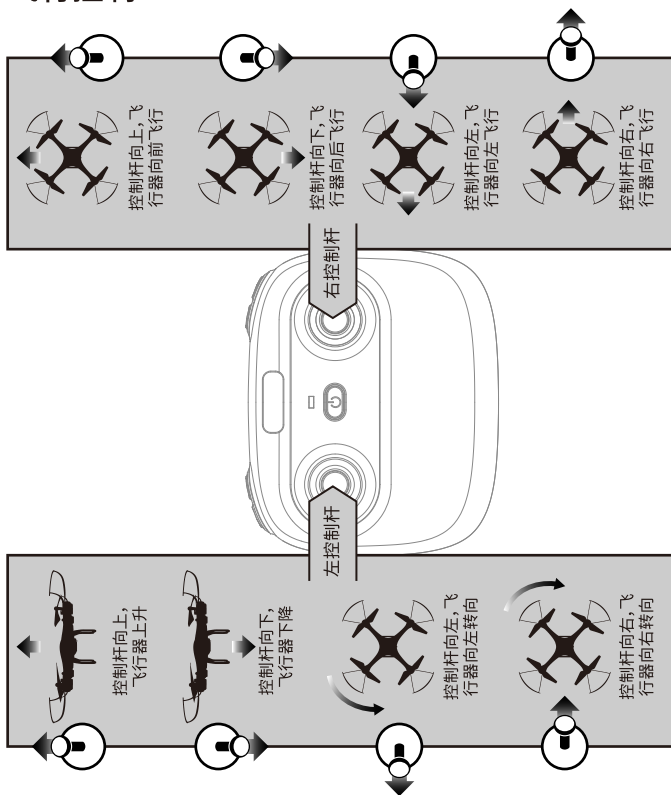
降落



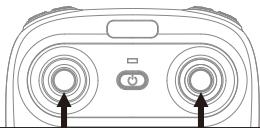
左控制杆保持向下推动姿势,
飞行器下降直至着陆。

可重复操作上述步骤,以适应控制杆。

飞行控制



微调模式



前/后微调

起飞时,飞行器朝前偏移,按住微调键,右控制杆向后调整,反之向前调整。

左/右侧飞微调

起飞时,飞行器朝左偏移,按住微调键,右控制杆向右调整,反之向左调整。

左/右转向微调

起飞时,飞行器头部朝左转向,按住微调键,左控制杆向右调整,反之向左调整。

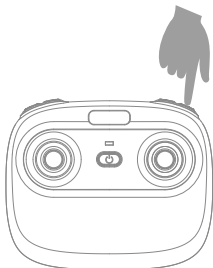
功能简介

一键起飞/降落、紧急降落

一键起飞: 校准成功后按下按键,飞行器自动起飞并悬停在1.2米左右高度。

一键降落: 飞行过程中按下按键,飞行器自动下降着陆。(此功能进行时请勿推动左控制杆,否则功能失效)

急停降落: 在飞行器出现紧急情况下(如遇行人或障碍物等)长按按键大于1秒,飞行器电机停止转动,直接着陆。



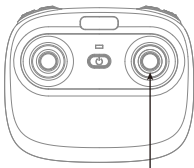
定高模式

飞行器按指定高度飞行的一种飞行模式(此为系统自带模式)。初学者易操控;飞行更稳定,航拍更清晰。

注意: 桨叶变形或电机受损,定高功能无法使用。
大气压不稳定或台风天气,定高功能无法正常使用。

高/中/低速模式切换

向下按此键发出di的一声响，表示进入低速模式“L”；再次向下按，发出di.di两声响，表示进入中速模式“M”；再次向下按发出di.di.di三声响，表示进入高速模式“H”。（默认为低速）



高/中/低速按键

1. **低速模式“L”**：适合于初学者在无风状态下飞行练习。
2. **中速模式“M”**：适合于熟练者在微风状态下操作。
3. **高速模式“H”**：适合于专业人员在户外抗风状态下体验特技飞行。

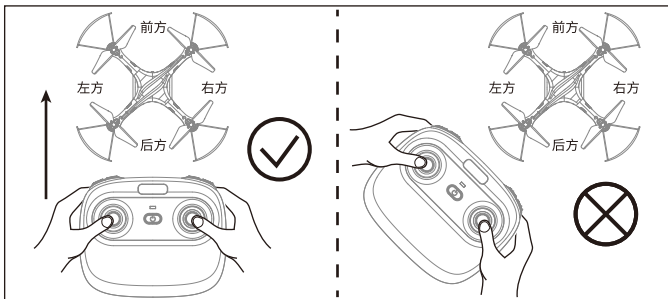
无头模式：

无头模式指的是使用者可以无需区分方向即可操作飞行器。该模式适合初学者，或在较难区分飞行器的前后方向时使用。

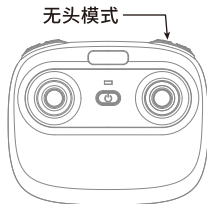
默认设置为非无头模式。

无头模式可在飞行前进入或飞行过程中进入，使用该飞行模式时，需确保飞行器的前方同操控者的前方一致，操控者不改变遥控器方向，并使飞行器始终保持在操控者前方（如下图示）。

警告：在不确定飞行器的前方是否同操控者的前方一致时，严禁进入无头模式，否则会导致飞行器失控或丢失!!!



* 点击无头模式按键，飞行器左右LED灯交替闪烁，表示飞行器已经进入无头模式，再点击无头模式按键，飞行器左右LED灯常亮，表示退出无头模式。



低电压报警

当遥控器的电池电量快耗尽时遥控器会连续发出di...di...di.....声音进行报警，此时须尽快降落飞行器，更换遥控器电池，否则会失控。

当飞行器锂电池电量不足时，遥控器会发出di.di.di.....的声音进行提示报警，飞行器需尽快返航着陆。

超出距离报警

当飞行器超出遥控距离时、或飞行高度时，遥控器会发出didi...didi...didi的声音进行提示报警，此时需要尽快操控飞行器返回到可控区域内，否则飞行器将会失控导致丢失。

卡死保护

1. 当桨叶卡住不转动时，飞行器LED灯快速闪烁，启动自动保护功能，电机停止转动。
2. 将左控制杆归置最低位置后返回中间位置，飞行器LED灯长亮，自动解除卡死保护功能，飞行器可正常起飞。

配件表

下列是可供选择的配件, 为方便客户选购, 特列出每个部件, 可通过当地的经销商购买配件。(圆圈序号请参考分解图)

			
i352H/i362H-01 飞行器盖	i352H/i362H-02 飞行器底	i352H/i362H-03 桨叶	i352H/i362H-04 保护架
			
i352H/i362H-05 脚架	i352H/i362H-06 主架	i352H/i362H-07 灯罩	i352H/i362H-08 LED 灯
			
i352H/i362H-09 接收板	i352H/i362H-10 电池	i352H/i362H-11 USB充电器	i352H/i362H-12 螺丝刀
			
i352H/i362H-13 正转电机组件 (红蓝线)	i352H/i362H-1300 正转电机 (红蓝线)	i352H/i362H-14 反转电机组件 (黑白线)	i352H/i362H-1400 反转电机 (黑白线)



i352H/i362H-15
遥控器手机夹



i352H/i362H-16
遥控器

飞行器常见问题分析及解决方法

序号	问题现象	原因分析	解决方法
1	遥控器 指示灯 不亮	电池电量不足	更换相同类型的新电池
		电池正负极装错	参照说明书,遥控器电池组装方法
		接触不良	清理电池同电池片之间的污垢
2	遥控器 同飞行 器无法 连接	指示灯不亮	参考上面的解决方法
		附近有其它信号干扰	重启飞行器和遥控器电源
		操作不当	按说明书操作步骤进行
		遥控器或飞行器受多次猛烈撞击 致电子元件损坏	到经销商购买相应配件及时更换
3	动力不 足或飞 不起	桨叶严重变形	更换相同规格新桨叶
		电池电量不足	按照说明给电池充电
		桨叶装错	按照说明更换正确的新桨叶
		电机损坏	按照说明更换正确的电机
4	无法悬 停,偏 向一边	飞行器校准不良	参照指南中的“校准说明”
		桨叶严重变形	更换相同规格新桨叶
		传动轴撞击后不垂直	更换新的传动轴
		猛烈撞击后陀螺仪没复位	飞行器平放水平台约10秒或重启飞行器电源后照说明校正后飞行
5	飞行器 指示灯 不亮	电池电量不足	按照说明给电池充电
		电池超过使用期限或电量过 放保护	到经销商购买新电池更换或按 照说明给电池充电
		接触不良	1. 按照说明,将电池插头插到位,打开 电源控制; 2. 电源控制板线掉了,到经销商维修。