

UdiRC[®]
优迪玩具
优迪科技™

i550HW

操作指南

郑重声明

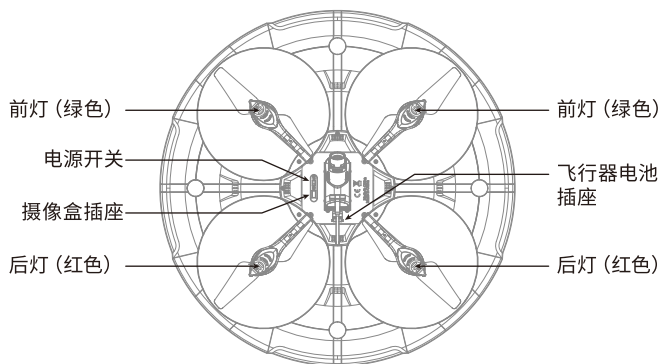
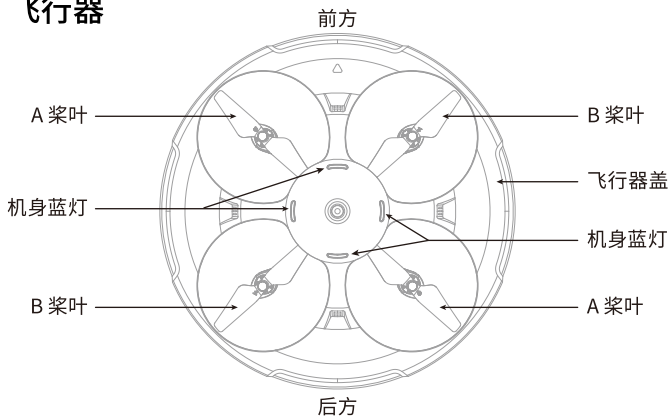
本公司产品不断改进,设计与规格如有变更,恕不另行通知。

本手册上所有资料经过仔细校对,力求准确无误,如有任何印刷错漏,本公司保留最终解释权。

适合14岁以上年龄

飞行器 and 遥控器概述

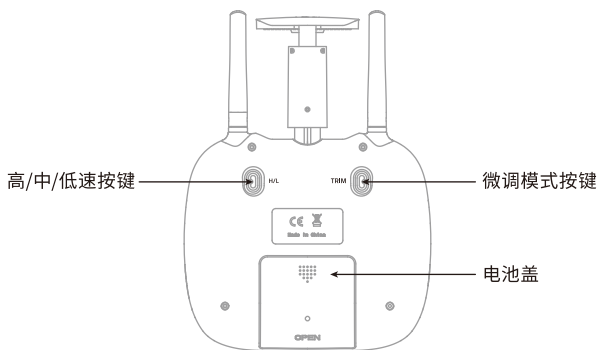
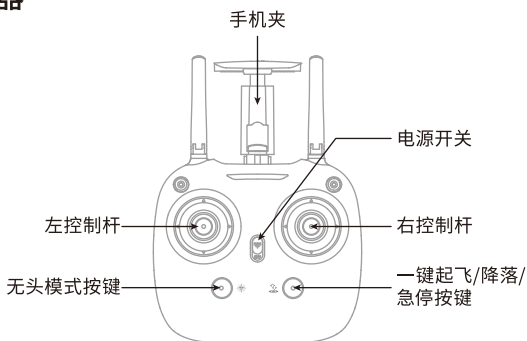
飞行器



主要参数

飞行器尺寸	Φ380x146mm	飞行器电池充电时间	60 mins
飞行器重量	195g	最大飞行距离/半径	50m
桨叶直径	136mm	最大图传距离/半径	40m
飞行时间	5~6 mins	摄像头像素	1280x720P
飞行器电池	7.4V 450mAh	主电机	8520x4

遥控器



按键功能

高中低速按键	按下此按键, 进行高/中/低速模式的切换。
左控制杆	控制飞行器上升、下降、左转、右转。
右控制杆	控制飞行器前进、后退、左侧飞、右侧飞。
微调模式按键	向下按住此键, 控制杆拨向需要微调的方向, 即可向该方向微调, 松开退出微调。
电源开关	向上推动电源开关按键开启遥控器, 返回关闭遥控器。
无头模式按键	点击此键, 进入无头模式, 再次点击, 退出无头模式。
起飞/降落/急停按键	起飞前, 点击此键, 飞行器自动起飞; 飞行时, 点击此键, 飞行器自动降落或长按此键, 飞行器直接降落地面。

手机与飞行器连接

手机扫描下载安装APP：优迪FPV

此软件适用于iOS和Android系统的手机。
详细使用请阅读APP里面的“帮助”。



电池的安装方法

打开遥控器背面的电池盖，依照电池箱的电极指示正确的放入4粒AA 5号碱性电池如图1（电池需另购），合上电池盖（图2）。

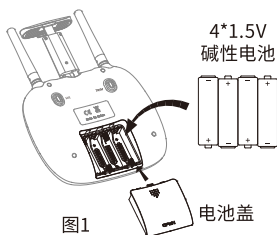


图1



图2

- 注意：
- ①装电池时必须认准正负极与电池盒正负极，切不可装反；
 - ②请勿混合使用新旧电池；
 - ③请勿混合使用不同类型的电池；
 - ④非充电电池不能充电。

手机的安装方法

1. 向上拉出手机夹上夹口（图3），先打开手机夹下卡口（图4），再将手机上夹口拉到可放下手机位置。
2. 将手机放置到手机夹口位置，松开拉紧的手机夹上夹口，夹口会自动夹紧手机（图5/6）。

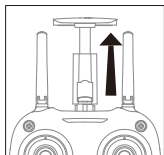


图3

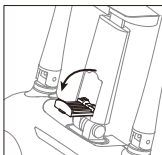


图4

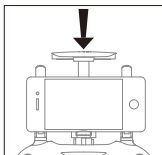


图5

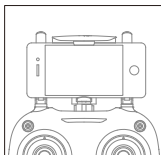


图6

注意：请勿夹到手机上的按键。

零件装卸

锂电池的充电方式

1. 先将飞行器锂电池与USB线连接，再连接如右图中任何一种USB插口进行充电。
2. 飞行器锂电池充电时USB红色指示灯长亮，充电完成时USB绿色指示灯长亮。



手机充电器



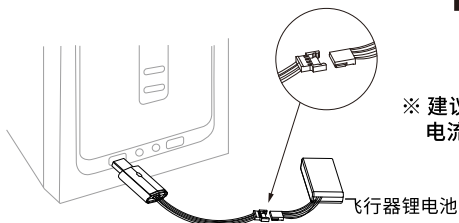
充电宝



电脑充电



车载充电器



※ 建议选择输出为5V 2A
电流的适配器，充电更快。



锂电池的弃置与回收利用

废弃的锂电池不能随意扔在垃圾桶。请与环境部门，废品代理或者模型的供应商联系，或者离你最近的锂电池回收利用中心联系。



飞行器电池安装

将飞行器电池插入飞行器电池位（图7），再将电池插头插入飞行器底部（图8）。

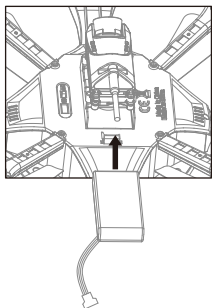


图7

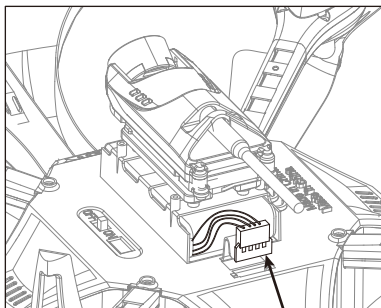


图8

金属面侧朝外

桨叶装卸示意图

1. 用螺丝刀逆时针旋转，取出螺丝，向上拔出桨叶（图9）。
2. 装上相同转向的桨叶，桨叶孔位须对齐传动管螺丝孔位，用螺丝刀顺时针旋转，将螺丝锁紧（图10）。

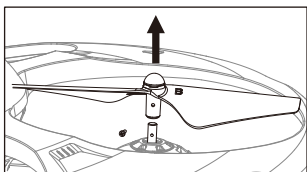


图9

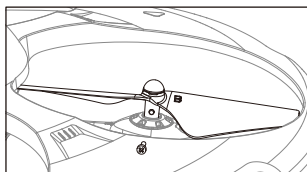


图10

电机装卸示意图

1. 用螺丝刀取出电机罩上的螺丝，拔掉电线取出损坏的电机（图11）。
2. 更换相同转向的新电机，连接电机线插头（图12），盖上灯罩，再锁上螺丝。

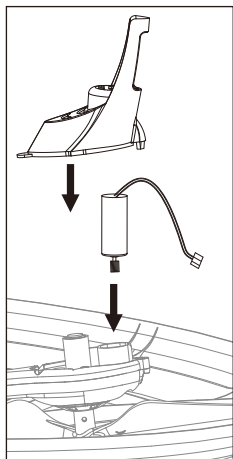


图11

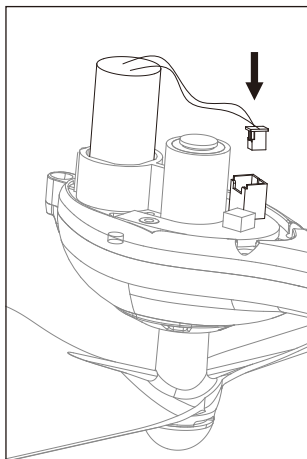


图12

警告：更换的电机转向需要相同，否则会使飞行器飞不起来。

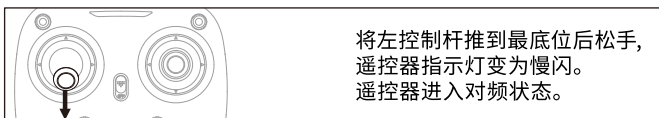
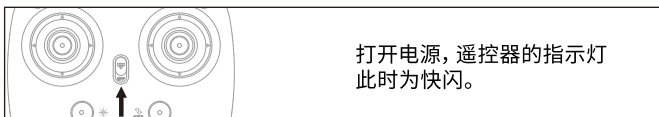
注意：电机为易耗品，如有损伤属正常现象，请从优迪玩具授权商家购买获得并自行更换。

飞行前注意事项

1. 确定遥控器与飞行器锂电池的电量处于饱和状态。
2. 开机前确认遥控器的左控制杆处于中间位置。
3. 开机时必须遵守电源开、关机的顺序。开机时应先开启遥控器电源开关，再打开飞行器电源开关；关机时应先关闭飞行器电源开关，再关闭遥控器。不正确的开关顺序可能会造成飞行器失控的现象，影响自身与他人的安全。请养成正确的开、关机习惯。
4. 确认锂电池、电机等部件之间的接头连接是否牢固、可靠。飞行中的持续震动，都可能造成电源接头松脱，可导致飞行器失控。
5. 检查桨叶旋转方向。左前方/右后方A桨叶顺时针方向旋转。右前方/左后方B桨叶逆时针旋转。
6. 操作不当造成坠机，可能使电机或桨叶运转不顺畅、产生噪音，从而导致飞行状态受到影响或无法飞行，建议到当地经销商购买新配件及时更换，从而让飞行器重新恢复最佳状态。
7. 摄像头为前方。起飞前，操控者需远离飞行器的头部。

飞行步骤

对频

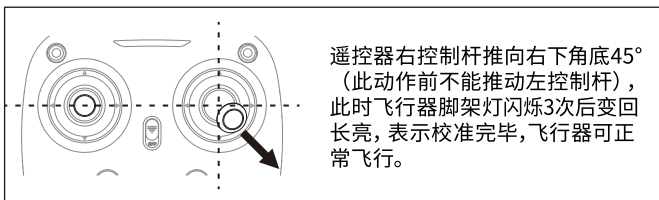


将飞行器开关把柄拨到ON位置，打开电源。脚架灯从闪亮变成长亮状态，飞行器对频成功进入遥控状态。



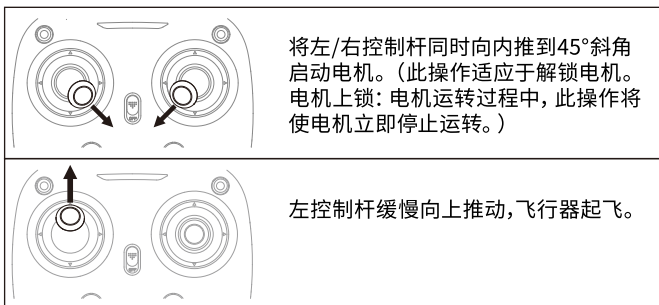
必须放置在水平地面上

校准(此动作在对频成功后进行)

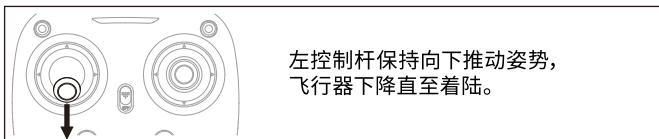


温馨补救: 当飞行器出现无法使用微调修正飞行状态、或受到猛烈撞击(或不正常跌落),导致操控困难,此时需要重新进行对频和校准。

起飞

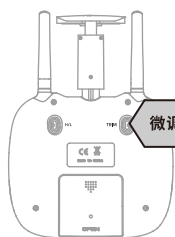
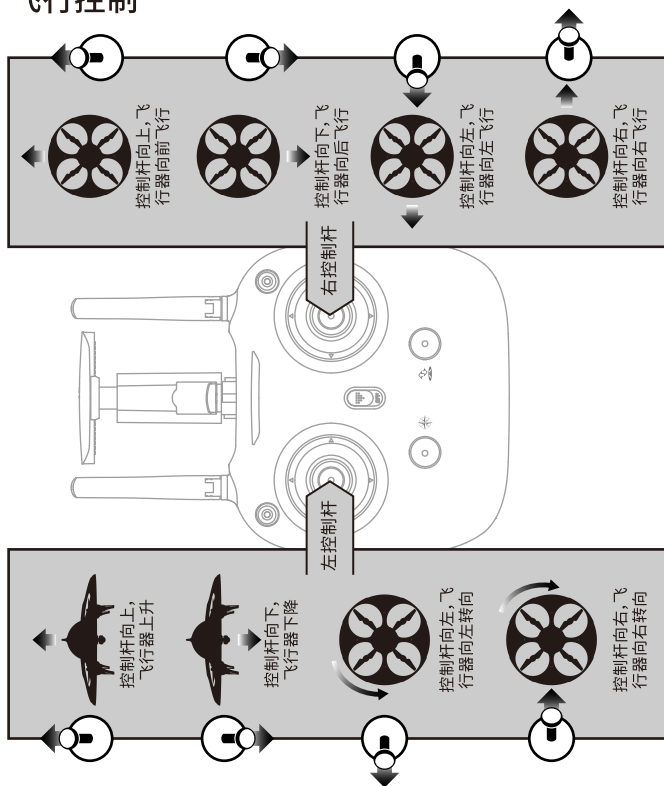


降落



可重复操作上述步骤,以适应控制杆。

飞行控制



前/后微调

起飞时, 飞行器朝前偏移, 按住微调键, 右控制杆向后调整, 反之向前调整。

左/右侧飞微调

起飞时, 飞行器朝左偏移, 按住微调键, 右控制杆向右调整, 反之向左调整。

左/右转向微调

起飞时, 飞行器头部朝左转向, 按住微调键, 左控制杆向右调整, 反之向左调整。

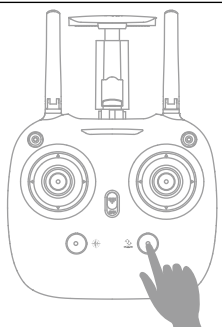
功能简介

一键起飞/降落、紧急降落

一键起飞: 校准成功后按下按键, 飞行器自动起飞并悬停在1.2米左右高度。

一键降落: 飞行过程中按下按键, 飞行器自动下降着陆。(此功能进行时请勿推动左控制杆, 否则功能失效)

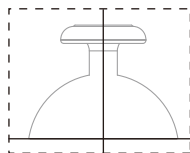
急停降落: 在飞行器出现紧急情况下(如遇行人或障碍物等) 长按按键大于1秒, 飞行器电机停止转动, 直接着陆。



定高模式

飞行器按指定高度飞行的一种飞行模式。初学者易操控; 航拍更稳定。

推动左控制杆控制飞行器上升/下降到指定高度, 迅速让左控制杆回到中点(图12), 飞行器在指定高度稳定飞行。如需调整飞行器高度, 重复以上动作(此为系统自带模式)。

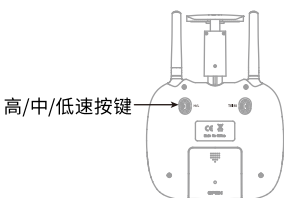


定高中点
图12

注意: 当桨叶意外变形或电机受损时, 定高功能将无法使用。
当大气压不稳定或台风天气, 定高功能无法正常使用。

高/中/低速模式切换

向下按此键发出di的一声响, 表示进入低速模式“L”; 再次向下按, 发出di.di两声响, 表示进入中速模式“M”; 再次向下按发出di.di.di三声响, 表示进入高速模式“H”。



- 低速模式“L”:** 适合于初学者在无风状态下飞行练习。
- 中速模式“M”:** 适合于熟练者在微风状态下操作。
- 高速模式“H”:** 适合于专业人员在户外抗风状态下体验特技飞行。

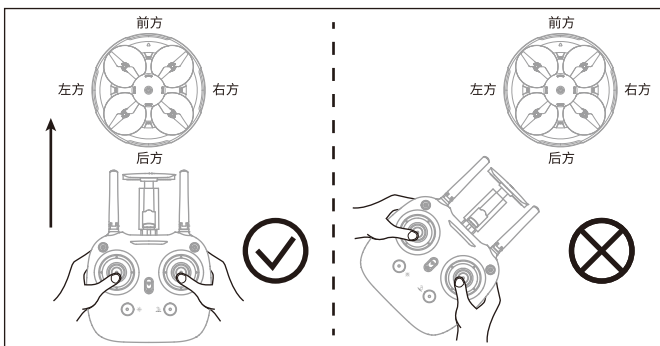
无头模式:

无头模式指的是使用者可以无需区分方向即可操作飞行器。该模式适合初学者,或在较难区分飞行器的前后方向时使用。

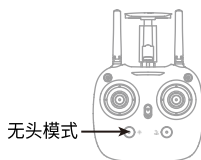
默认设置为非无头模式。

无头模式可在飞行前进入或飞行过程中进入,使用该飞行模式时,需确保飞行器的前方同操控者的前方一致,操控者不改变遥控器方向,并使飞行器始终保持在操控者前方(如下图示)。

警告:在不确定飞行器的前方是否同操控者的前方一致时,严禁进入无头模式,否则会导致飞行器失控或丢失!!!



* 点击无头模式按键,飞行器脚架LED灯交替闪烁,表示飞行器已经进入无头模式,再点击无头模式按键,飞行器脚架LED灯常亮,表示退出无头模式。



低电压报警

当遥控器的电池电量快耗尽时遥控器会连续发出di...di...di.....声音进行报警,此时须尽快降落飞行器,更换遥控器电池,否则会失控。

当飞行器锂电池电量不足时,遥控器会发出di.di.di.....的声音进行提示报警,飞行器需尽快返航着陆。

超出距离报警

当飞行器超出遥控范围时,遥控器会发出didi...didi...didi的声音进行提示报警,此时需要尽快操控飞行器返回到可控区域内,否则飞行器将会失控导致丢失。

卡死保护

1. 当桨叶卡住不转动时,飞行器脚架LED灯快速闪烁,启动自动保护功能,电机停止转动。
2. 将左控制杆归置最低位置后返回中间位置,飞行器脚架LED灯长亮,自动解除卡死保护功能,飞行器可正常起飞。

飞行器常见问题分析及解决方法

序号	问题现象	原因分析	解决方法
1	遥控器指示灯不亮	电池电量不足	更换相同类型的新电池
		电池正负极装错	参照说明书,遥控器电池组装方法
		接触不良	清理电池同电池片之间的污垢
2	遥控器同飞行器无法连接	指示灯不亮	参考上面的解决方法
		附近有其它信号干扰	重启飞行器和遥控器电源
		操作不当	按说明书操作步骤进行
		遥控器或飞行器受多次猛烈撞击致电子元件损坏	到经销商购买相应配件及时更换
3	动力不足或飞不起	桨叶严重变形	更换相同规格新桨叶
		电池电量不足	按照说明给电池充电
		桨叶装错	按照说明更换正确的新桨叶
		电机损坏	按照说明更换正确的电机
4	无法悬停,偏向一边	飞行器校准不良	参照指南中的“校准说明”
		桨叶严重变形	更换相同规格新桨叶
		传动轴撞击后不垂直	更换新的传动轴
		猛烈撞击后陀螺仪没复位	飞行器平放水平地面约10秒或重启飞行器电源后照说明校正后飞行
5	飞行器指示灯不亮	电池电量不足	按照说明给电池充电
		电池超过使用期限或电量过放保护	到经销商购买新电池更换或按照说明给电池充电
		接触不良	1. 按照说明,将电池插头插到位,打开电源控制; 2. 电源控制板线掉了,到经销商维修。
6	无法看到图像	附近有其它信号干扰	拔掉排线再接上
		摄像头损坏	到经销商购买新摄像头更换
7	手机模式难控制	飞行不习惯	仔细阅读手机控制功能简介及有关正确操作方法,长时间练习。
8	无法定高	桨叶严重变形	更换新桨叶
		电机损坏	更换新电机
		大气压不稳定	参照指南中的定高模式